



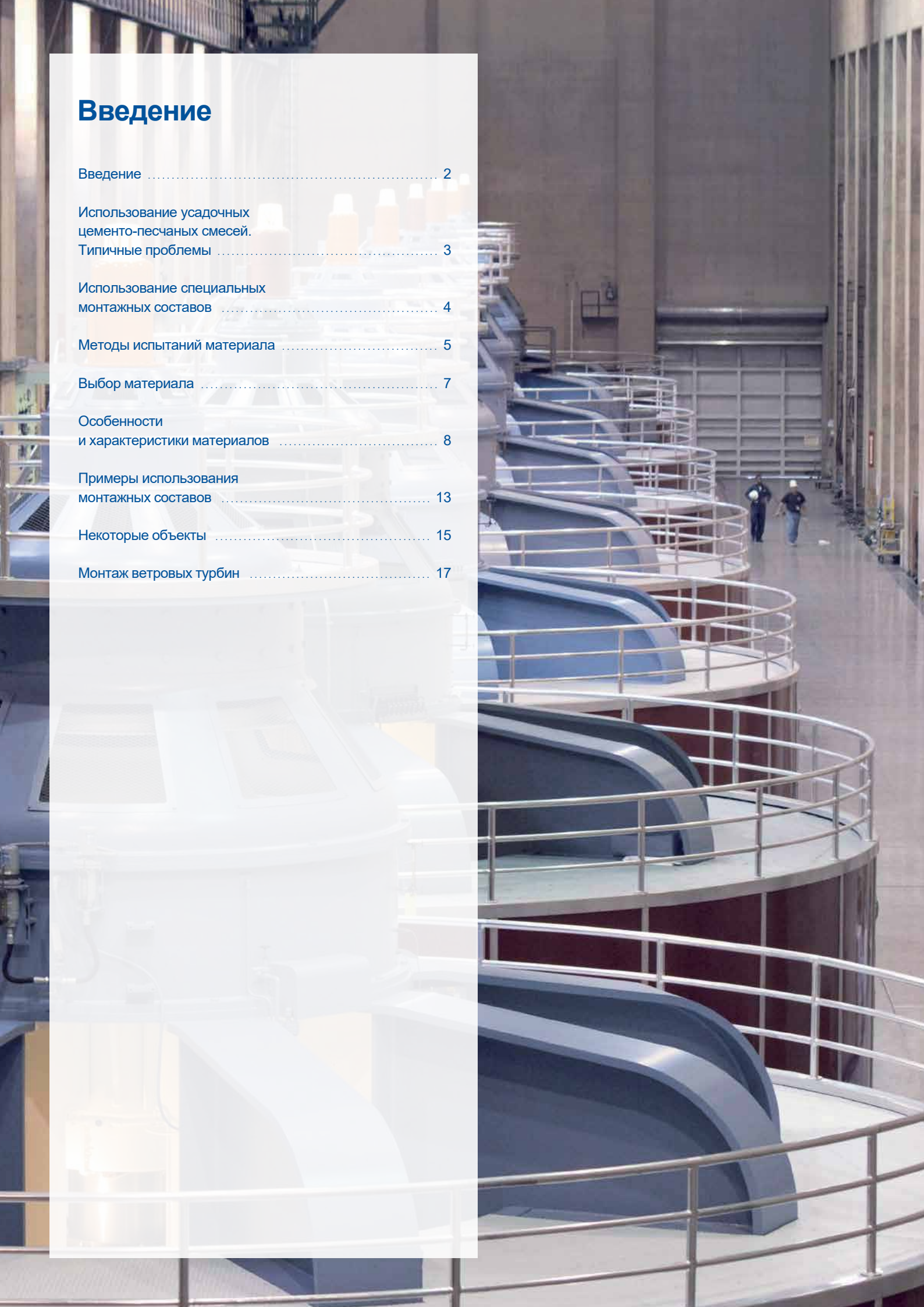
MasterFlow®

Решения для монтажа оборудования,
металлоконструкций,
ветровых турбин



Введение

Введение	2
Использование усадочных цементно-песчаных смесей. Типичные проблемы	3
Использование специальных монтажных составов	4
Методы испытаний материала	5
Выбор материала	7
Особенности и характеристики материалов	8
Примеры использования монтажных составов	13
Некоторые объекты	15
Монтаж ветровых турбин	17



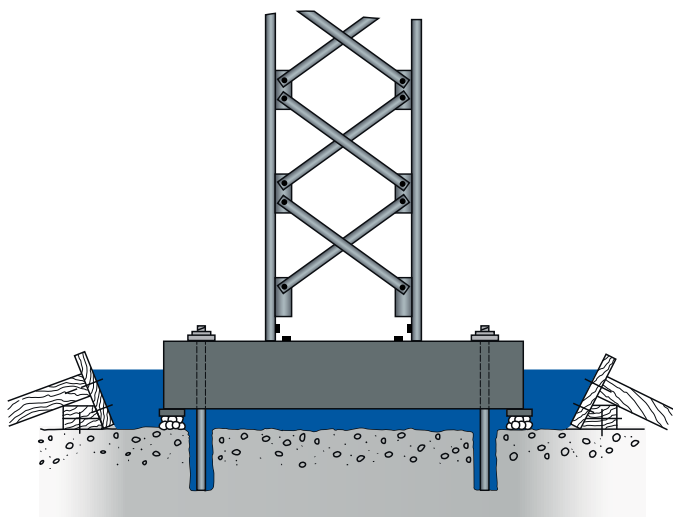
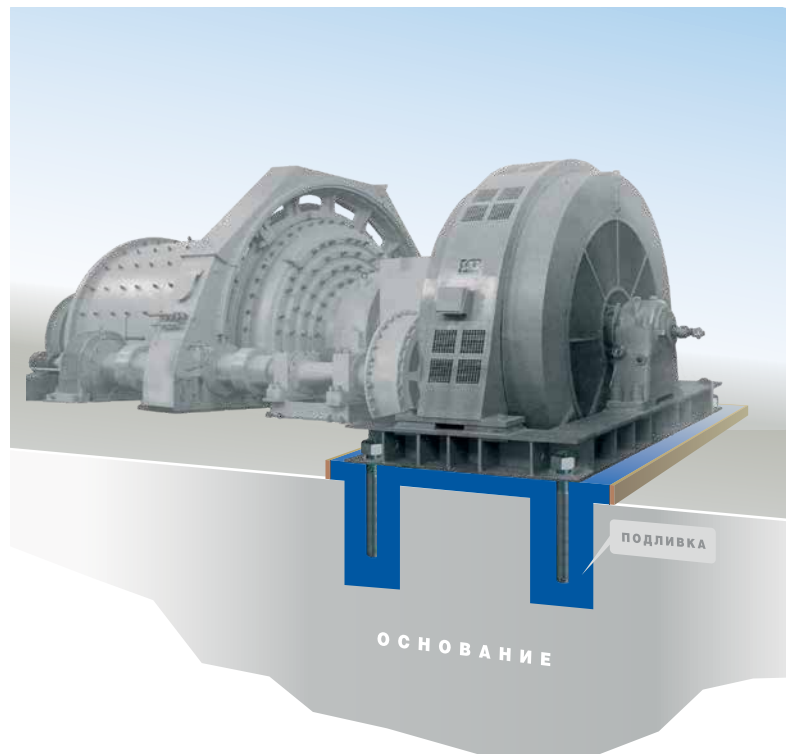


Введение

Высокоточный монтаж оборудования

(подливка под опорную плиту) представляет собой процесс установки тяжелых агрегатов на проектный уровень с созданием жесткого звена между опорной плитой и фундаментом.

При выполнении подливки не допускается возможность появления полостей и зазоров, в результате нагрузка, как статическая, так и динамическая, равномерно передается на основание.



Проведение подобных работ, особая сложность которых обусловлена большими размерами и весом монтируемых агрегатов, невозможно без применения специальных высокопрочных безударных монтажных составов. Применение монтажных составов позволяет значительно сократить сроки строительства и монтажа, так как суточная прочность материала позволяет продолжить дальнейший монтаж оборудования (металлоконструкций) с последующей передачей нагрузки на основание.



Для надежной установки оборудования Master Builders Solutions предлагает специальные монтажные (подливочные) составы серии MasterFlow.

Кроме высокоточной цементации оборудования монтажные составы применяют для подливки под опорные части металлоконструкций, омоноличивания железобетонных конструкций, установки анкеров и т.д.



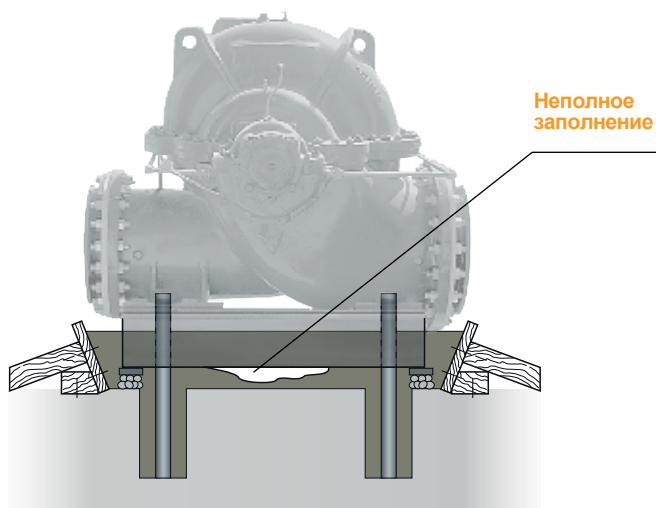
Использование усадочных цементно-песчаных смесей. Типичные проблемы

Согласно российским требованиям ВСН 361 – 85 предельное значение усадки бетонной смеси, используемое для подливки соединений «оборудование-фундамент», должно составлять не более 0,07% толщины слоя подливки. Несоблюдение требований по водотвердому отношению при использовании усадочных бетонов приводит к нежелательным последствиям.

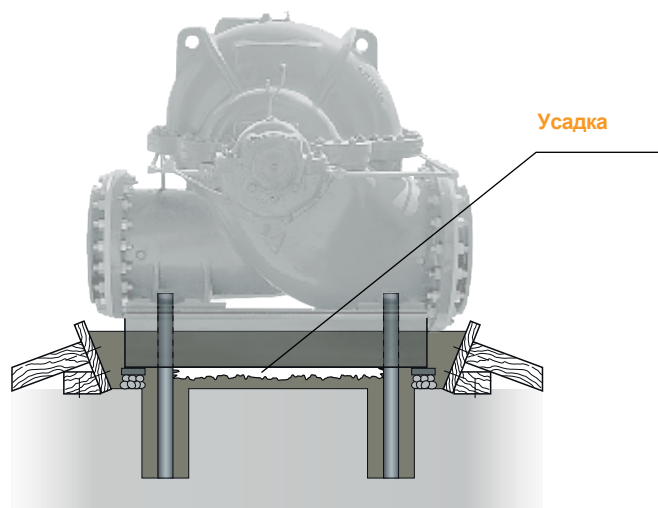
Использование усадочных цементно-песчаных смесей не позволяет обеспечить совместную работу опорной плиты и фундамента. Усадка препятствует равномерному распределению нагрузки при работе, приводит к дополнительным вибрациям и, как следствие, к преждевременному выходу оборудования из строя.

Цементно-песчаный раствор с низким В/Т

Цементно-песчаный раствор с высоким В/Т



Неполное заполнение
(необходимо дополнительное инъектирование пустот)



Усадка
(вибрации при работе, как следствие, демонтаж оборудования)



Использование специальных монтажных составов

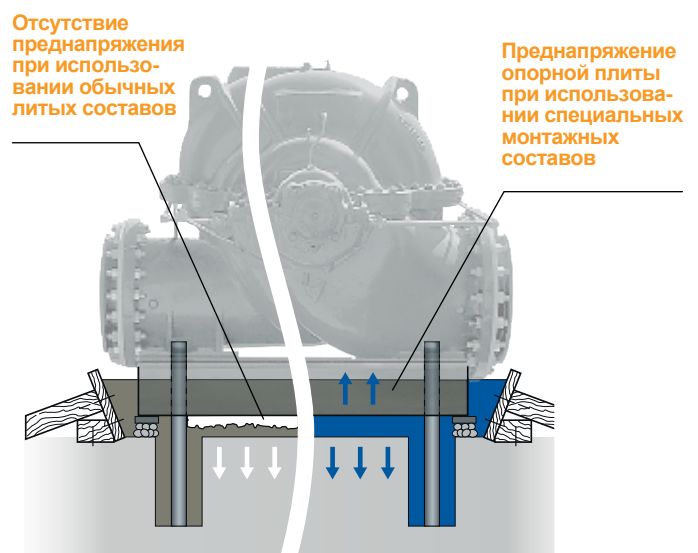
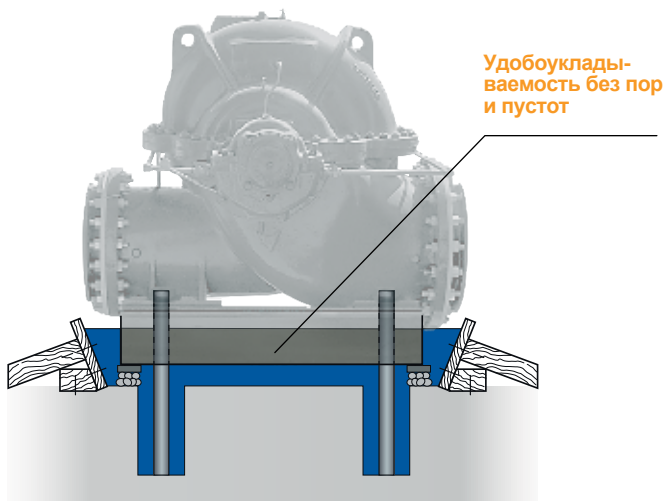
Применение специальных монтажных составов для подливки под опорную плиту обеспечивает качественное выполнение работ в консистенции от литой до пластичной.

В процессе твердения происходит расширение свежесуложенной смеси до 0,3% (свободное расширение) от толщины слоя, что создает преднапряжение и надежную связь между опорной частью машины (конструкции) и основанием фундамента.

Специальный монтажный состав

Для качественного выполнения работ монтажные составы должны обеспечивать:

- » высокую текучесть для быстрого заполнения зазора под опорной плитой (430 – 500 мм)
- » низкое водоцементное отношение для повышенных химических, физических и механических свойств
- » высокую прочность, стойкость к механическому воздействию, высокую адгезию к стали и бетону
- » отсутствие усадки в процессе твердения
- » преднапряжение конструкции за счет расширения материала подливки (не менее 0,05% и не более 0,1%)
- » сниженное содержание вовлеченного воздуха (3 – 6%)
- » стойкость к динамическим и ударным нагрузкам.





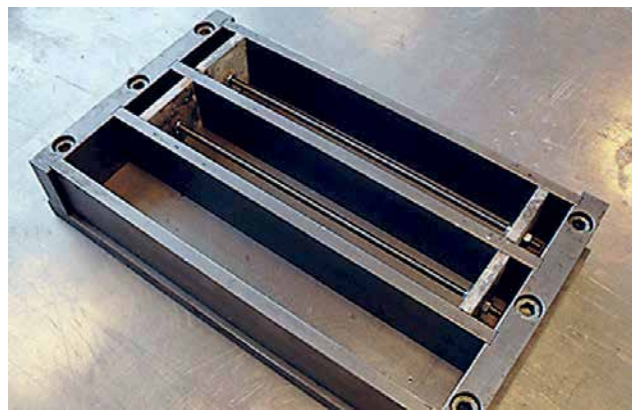
Методы испытаний материала

При выборе материала не следует руководствоваться только техническим описанием и заявленными характеристиками, такими как: прочность, безусадочность, подвижность, расширение и т.д., если это не подтверждается стандартизированными методами испытаний.



Определение линейного расширения материала

Параметры оценки: расширение в ограниченном состоянии в возрасте 24 часа должно составлять не менее 0,05% и не более 0,1%



Определение прочности на сжатие и прочности на растяжение при изгибе

Параметры оценки: прочность на сжатие в 1 сутки должна составлять больше 35 МПа для ввода в эксплуатацию в ранние сроки



Несоответствие монтажного состава хотя бы одному из указанных параметров приводит к дополнительным затратам на монтаж и эксплуатацию, а также к быстрому выходу оборудования из строя. Все это значительно снижает эффективность ваших инвестиций в проект.



Определение подвижности по желобу:

- » тестовый состав залить в воронку
- » открыть клапан, смесь растекается по желобу
- » подвижность смеси определяют по шкале в миллиметрах

Параметры оценки: расплыв по желобу должен составлять 430 - 500 мм



Определения подвижности по расплыву кольца:

- » смочите кольцо и гладкое основание
- » наполните кольцо смесью
- » поднимите кольцо, дайте смеси растечься
- » измерьте расплыв в двух направлениях
- » расплыв должен быть в пределах 260-280 мм

Параметры оценки: расплыв должен быть в пределах 260-280 мм



Выбор материала

Стоимость монтажных составов в сравнении со стоимостью нового оборудования незначительна. Правильно подобранные монтажные составы исключают технические повреждения машин от высоких статических и динамических нагрузок, связанных с повреждением связи «опорная плита – фундамент», уменьшают дополнительные вибрации при работе, обеспечивая долгий срок службы.

Master Builders Solutions предлагает линейку монтажных составов разных ценовых категорий. Выбор материала осуществляется исходя из требований проекта по прочностным характеристикам, толщине укладки, ударостойкости, динамическим нагрузкам, агрессивному воздействию и др.

Наименование продукта	Толщина укладки (мм)	Прочность на сжатие, МПа (24 часа)	Прочность на сжатие, МПа (28 суток)	Применение при пониженных температурах	Стойкость к высоким температурам	Стойкость к минеральным маслам и СОЖ	Стойкость к химическим веществам	Стойкость к динамическим нагрузкам
Masterflow 928	20-200	> 35	> 80	от +5 °С и выше	●	●		●
Masterflow 4800	20-150	> 60	>110	от +2 °С и выше	●	●		● ●
Masterflow 648	10-150	> 60	> 90 (7суток)	от +10 °С и выше		●	●	● ●
MasterEmaco T1200 PG	20-100*	> 60 (> 20 через 2 часа)	> 80	от -10 °С и выше	●	● ●		●
MasterEmaco A640	До 10	> 30	> 60	от +5 °С и выше	●	●		●
MasterEmaco S105 PG	40 - 200	> 20	> 40	от +5 °С и выше	●	●		

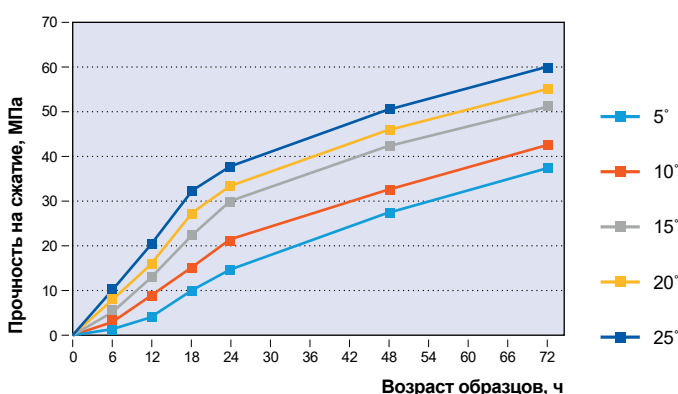
* При использовании материала в качестве "подливки" под опорную плиту.

● - соответствие требованиям; ●● - повышенные характеристики.

Динамика набора прочности на сжатие

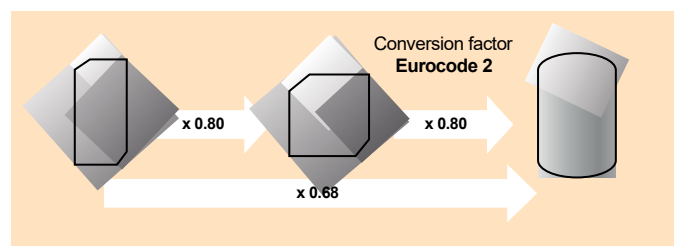
при разных температурах (образцы 40x40x160 мм)

MasterFlow 928



Полезная информация

- образцы 40x40x160 мм в соответствии с EN 196-1
- 75 мм кубики и осуществляется в соответствии с EN 12390-3
- 150x300 мм цилиндры и осуществляется в соответствии с EN12390-3





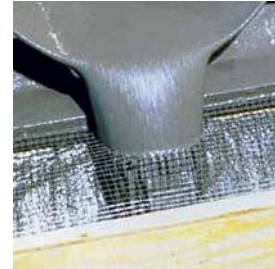
Особенности и характеристики материалов

MasterFlow 928

Безусадочная быстротвердеющая сухая бетонная смесь наливного типа на цементной основе, с крупностью заполнителя до 3 мм. Толщина укладки от 20 до 200 мм.

Преимущества:

- высокая подвижность
- ранний ввод в эксплуатацию
- простота применения
- стойкость к СОЖ



Технические характеристики

Показатель	Значение
Распыл на кольце (мм)	270-300
Прочность на растяжение при изгибе (МПа), 24 часа 28 суток	> 5,0
	> 8,0
Прочность на сжатие (МПа), 24 часа 28 суток	> 40
	> 70
Прочность сцепления с бетоном (МПа), 28 суток	>1,5
Расширение в ограниченном состоянии в возрасте 24 часа	0,05%
Время жизни готового состава	45 мин.





MasterFlow 648

NEW
Improved Performance

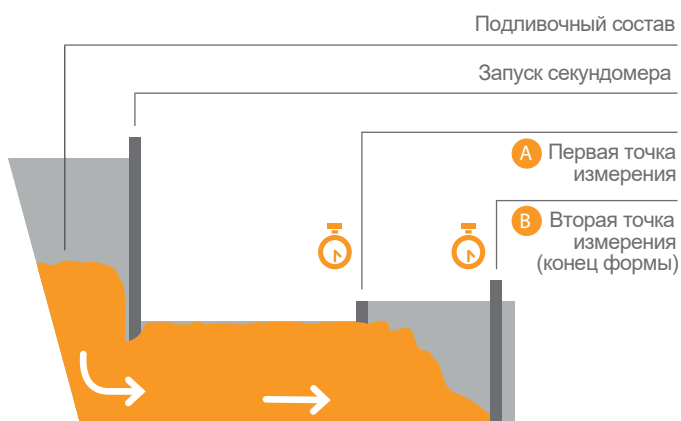
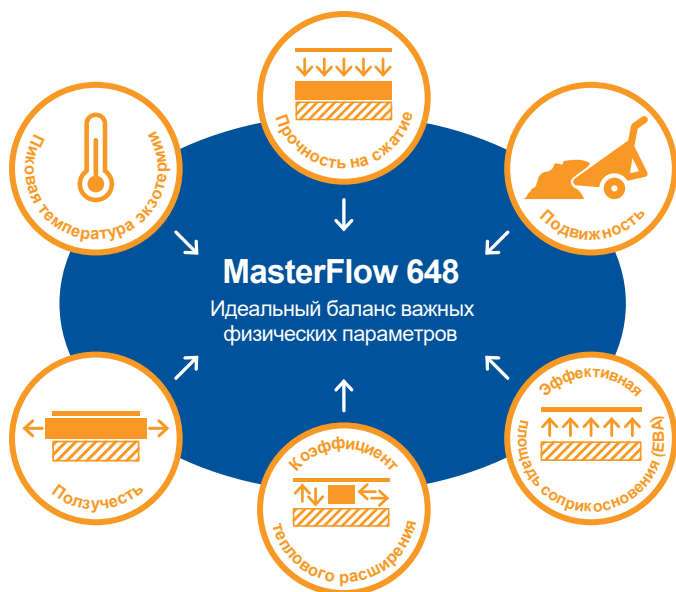
Высокопрочный трехкомпонентный состав на основе эпоксидной смолы. Толщина укладки от 10 до 150 мм.

Преимущества:

- высокая стойкость к динамическим нагрузкам и химическому воздействию
- быстрый набор прочности
- универсальный по толщине укладки и консистенции
- высокое сцепление со сталью и бетоном
- обеспечение максимальной площади контакта состава с опорной плитой оборудования (EBA)

Технические характеристики

Показатель	Значение
Подвижность материала в FlowBox (мин)	A: < 20 B: < 30
Эффективная площадь соприкосновения (EBA)	95%
Прочность на сжатие (МПа) на кубах 50х50мм, 24 часа 7 суток	> 72 > 97
Прочность сцепления с бетоном (МПа), 7 суток	3.0
Время жизни готового состава	90-120 мин



Для измерения подвижности используется Flow box.



Измерение подвижности в Flow Box в лаборатории Master Builders Solutions.



MasterFlow 4800

Безусадочная быстротвердеющая смесь наливного типа на цементной основе, усиленная металлическим наполнителем. MasterFlow 4800 – компромисс между эпоксидными составами и цементными.

Применяют в случаях, когда эпоксидные составы не могут оправдать затраты, связанные с установкой оборудования.

Максимальный размер наполнителя 2.5 мм, толщина укладки от 20 до 150 мм.



Преимущества:

- повышенная стойкость к ударным и динамическим нагрузкам
- компенсирует деформации, связанные с температурным расширением опорной плиты
- быстрый набор прочности при температурах ($\geq +2^{\circ}\text{C}$)



Технические характеристики

Показатель	Значение
Распływ кольца (мм)	260-280
Прочность на растяжение при изгибе (МПа), 24 часа	> 9,0
28 суток	> 17,0
Прочность на сжатие (МПа), 24 часа	> 60,0
28 суток	> 100,0
Прочность сцепления с бетоном (МПа), 28 суток	>2,0
Расширение в ограниченном состоянии в возрасте 24 часа	0,05%
Время жизни готового состава	45 мин.





MasterEmaco A 640

Специальный безусадочный быстротвердеющий пластифицированный цемент. Предназначен для подливки под опорную плиту, заполнения пустот, зазоров от 1** до 10 мм и установки анкеров.

Преимущества:

- высокая подвижность
- высокая скорость набора прочности

Технические характеристики*

Показатель	Значение
Распływ кольца (мм)	>280
Прочность на сжатие (МПа), 24 часа 28 суток	не менее 25 не менее 62,5
Расширение в ограниченном состоянии в возрасте 24 часа	0,05%

* - средние показатели, согласно приемо-сдаточных испытаний, при $w/C=0,32$
** - при использовании специального оборудования.



MasterEmaco S105 PG

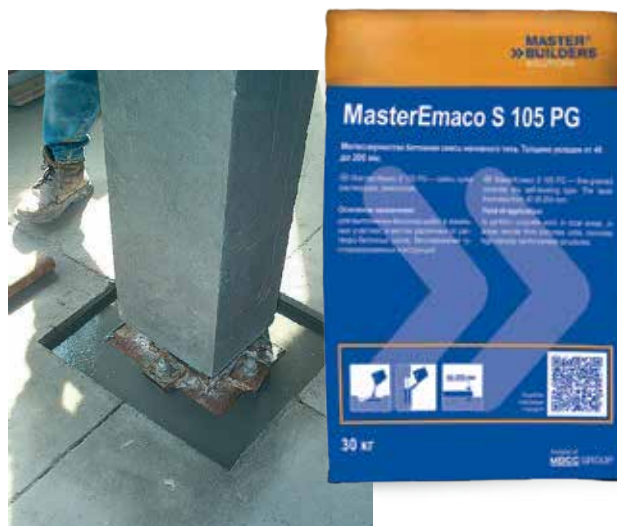
Безусадочная быстротвердеющая смесь наливного типа на цементной основе, с крупностью заполнителя до 3 мм. Толщина укладки от 40 до 200 мм.

Преимущества:

- недорогой монтажный состав соответствующий основным требованиям по подливке.

Технические характеристики

Показатель	Значение
Распływ кольца (мм)	260
Прочность на растяжение при изгибе (МПа), 24 часа 28 суток	> 3,0 > 5,0
Прочность на сжатие (МПа), 24 часа 28 суток	> 15,0 > 45,0
Прочность сцепления с бетоном (МПа), 28 суток	>1,0
Расширение в ограниченном состоянии в возрасте 24 часа	0,05%
Время жизни готового состава	Не менее 30 мин.





MasterEmaco T1200 PG

Сверхбыстротвердеющая сухая смесь наливного типа на цементной основе, с крупностью заполнителя до 3 мм. Толщина укладки от 20 до 100 мм.

Материал способен набирать прочность при отрицательных температурах до -10°C , и обладает необходимыми свойствами для выполнения работ по монтажу. Не содержит противоморозных добавок.

Преимущества:

- быстрый ввод в эксплуатацию (от 2 часов)
- производство работ без теплового контура

Технические характеристики

Показатель	Значение
Распływ кольца (мм)	270-290
Прочность на растяжение при изгибе (МПа), 2 часа	> 3,5
24 часа	> 6,0
28 суток	> 9,0
Прочность на сжатие (МПа), 2 часа	> 20,0
24 часа	> 45,0
28 суток	> 80,0
Прочность сцепления с бетоном (МПа), 28 суток	> 1,5
Расширение в ограниченном состоянии в возрасте 24 часа	0,05%
Время жизни готового состава	Не менее 30 мин.





Примеры использования МОНТАЖНЫХ СОСТАВОВ

Подливка шанцевых колодцев



Подливка под компрессоры



Подливка под газовые турбины



Подливка под опорные части металлоконструкций



Подливка под опорные части металлургических станов



Подливка под насосы



Монтаж сборных железобетонных конструкций





Некоторые объекты

Стан 5000

Стан 5000 – крупнейший инвестиционный проект России в 2009 году. Основное оборудование для цеха производительностью 1,5 миллиона тонн в год поставлено немецким концерном SMS DEMAG и установлено с помощью материалов MasterFlow 928 и MasterFlow 980. В результате применения продуктов серии MasterFlow удалось исключить виброуплотнение при укладке материала, надёжно закрепить анкера в шанцевые колодцы, обеспечить распределённую нагрузку на фундаментную плиту от оборудования.



Фото предоставлено пресс-службой
Губернатора Челябинской области.

Высота 239

Принадлежит
Челябинскому трубопрокатному заводу

«Высота 239» - масштабный инвестиционный проект в отечественной металлургии по производству труб большого диаметра 2010 года, при строительстве которого высокоточная цементация оборудования SMS Meer осуществлялась с помощью безусадочных, быстротвердеющих, высокоподвижных составов на цементной основе MasterFlow 928.



Фото предоставлено дирекцией
по связям с общественностью ОАО ЧТПЗ

Живописный мост в Серебряном бору

Вантовый мост через Москву-реку, расположенный на северо-западе Москвы. Особенностью данного моста является его конструкция — пилон выполнен в виде арочной конструкции с веерным расположением вант, перекинутой с одного берега реки на другой, причём мост пересекает реку под острым углом. По обе стороны моста, за исключением вантового пролёта, установлены шумозащитные экраны. Для монтажа анкеров в опорных частях моста применялся специальный цемент MasterEmaco A 640.





Ледовый дворец «Большой» в Сочи

Ледовый дворец «Большой» - основная хоккейная арена зимних Олимпийских игр в 2014 году. Строительство арены началось в 2009, а завершилось в 2012 году. При возведении ледового дворца использовались материалы MasterFlow для надежного монтажа металлоконструкций.



Проект «Большой Братск». ЦБК

Самое крупное в мире производство хвойной целлюлозы. В рамках строительства и реконструкции объекта для монтажа оборудования и металлоконструкций использовались материалы MasterFlow 928, MasterFlow 980 и MasterFlow 648.



Компрессорная станция «Портовая»

Конечная станция магистрального газопровода Грязовец-Выборг, которая связывает его с газопроводом «Северный поток». В ходе строительства станции компрессорное оборудование Rolls Royce было установлено с помощью монтажного состава MasterFlow 928.



Монтаж ветровых турбин

Составы MasterFlow 9000 серии разработаны специально для монтажа ветровых турбин наземного и морского базирования.

В процессе работы башни ветряных генераторов испытывают высокие эксплуатационные нагрузки, передающиеся на фундамент.

И как следствие:

- Растет число аварий, связанных с фундаментами
- У 30% всех установленных ветровых турбин в Германии выявлены проблемы
- Проблемы возникают уже через 3 - 5 лет.

Основные причины:

- Циклические динамические нагрузки
- Ошибки проектирования
- Увеличение размеров турбин

Передача нагрузки на основание через подливку





Преимущества составов MasterFlow 9000 серии

Заполнение форм любой сложности:

- равномерное распределение нагрузки
- обеспечение длительного срока службы
- гарантия производства энергии без перерывов

Снижение стоимости установки:

- быстрое время установки
- быстрый набор прочности
- ранний ввод в эксплуатацию

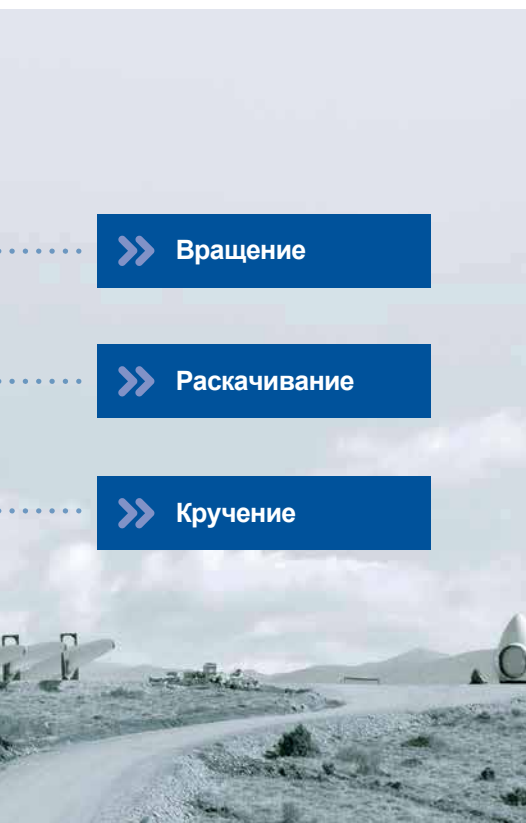
Безопасная и надежная установка:

- высокий предел прочности
- безупрочность в течение всего расчетного срока службы
- высокая стойкость к усталости и динамическим нагрузкам

» Вращение

» Раскачивание

» Кручение





Решения Master Builders Solutions для строительной отрасли

MasterAir®

Воздухововлекающие добавки

MasterBrace®

Решения для усиления
строительных конструкций

MasterCast®

Добавки для жестких бетонных
смесей

MasterCem®

Добавки для цемента

MasterEase®

Добавка для получения бетона
с низкой вязкостью

MasterEmaco®

Материалы для ремонта бетона
и железобетона

MasterFinish®

Вспомогательные материалы
для бетона

MasterFlow®

Решения для монтажа оборудо-
вания и металлоконструкций

MasterFiber®

Материалы, повышающие
стойкость конструкций
к нагрузкам

MasterGlenium®

Добавки в бетон

MasterInject®

Решения для инъектирования

MasterKure®

Материалы для ухода
за свежесуложенным бетоном

MasterLife®

Решения для повышения
долговечности бетона

MasterMatrix®

Модификаторы вязкости бетона

MasterPel®

Материалы для повышения
водонепроницаемости бетона

MasterPolyheed®

Решения для бетонов средних
классов прочности

MasterPozzolith®

Решения для повышения
пластичности бетона

MasterProtect®

Решения для защиты конструкций

MasterRheobuild®

Пластифицирующие добавки

MasterRoc®

Материалы для подземного
строительства

MasterSeal®

Решения для гидроизоляции
и герметизации

MasterSet®

Решения для оптимизации
сроков твердения

MasterTile®

Материалы для укладки
плиточных систем

MasterTop®

Решения для устройства
декоративных
и промышленных полов

Master X-Seed®

Ускорители твердения
бетона

Ucrete®

Напольные покрытия
для пищевых и химических
производств

PCI®

Материалы для укладки
плиточных систем

Наши контакты:

ООО «МБС Строительные системы»

Офис в Москве

Тел.: +7 495 225 64 36

Офис в Санкт-Петербурге

Тел.: +7 812 539 53 97

Офис в Казани

Тел.: +7 843 212 55 06

Офис в Краснодаре

Тел.: +7 989 852 67 79

Офис в Новосибирске

Тел.: +7 913 013 27 63

Офис в Екатеринбурге

Тел.: +7 912 690 28 65

stroysist@mbcc-group.com

www.master-builders-solutions.com/ru-ru

 mbs_ru

 MasterBuildersSolutions.Russia

 MasterBuildersSolutions.Russia



© зарегистрированная торговая марка компании, входящей в MBCC Group, во многих странах мира

Поскольку производство материалов периодически оптимизируется и совершенствуется, компания оставляет за собой право изменять изображения, чертежи, техническое описание материала. С введением нового описания старое техническое описание утрачивает актуальность. Перед применением материала убедитесь в наличии у Вас действующего на данный момент технического описания.